

# **BEKO**

**Návod k obsluze mikrovlnných trub BEKO, objem 20 litrů**

**MWC 2010 EW, MWC 2010 ES**

**MWC 2000 EX , MWC 2010 EX**

**MWF 2010 ES , MWF 2010 EW**



# Čtěte pozorně a uschovejte návod pro budoucí použití

## Důležité bezpečnostní informace

Následující pokyny si pečlivě přečtěte a uchovejte pro budoucí použití.

- **Upozornění:** Když spotřebič pracuje v kombinovaném režimu, mohou děti troubu používat jen pod dozorem dospělé osoby, protože se spotřebič a pokrm ohřeje na vysokou teplotu. (Platí to jen pro modely s funkcí gril.)
- **Upozornění:** když jsou dvířka nebo těsnění dvířek poškozené, trouba se nesmí používat do doby, než spotřebič neopraví kompetentní osoba.
- **Upozornění:** Pro nekompetentní osoby je nebezpečné vykonávat servis nebo opravy spotřebiče, který si vyžaduje odstranění krytu na ochranu proti působení mikrovlnné energie.
- **Upozornění:** Tekutiny a jiné pokrmy se nesmí ohřívat v uzavřených nádobách, protože by mohli explodovat.
- **Upozornění:** Děti smí používat spotřebič bez dozoru jen když, je odpovědná osoba náležitě poučila, aby byli děti schopné spotřebič používat bezpečně a aby rozuměli rizikům souvisejícím s nesprávnou obsluhou.
  - Používejte jen náradí a nádoby vhodné pro mikrovlnné trouby.
  - Když ohříváte potraviny v plastových nebo papírových nádobách, nenechávejte troubu bez dozoru, protože hrozí nebezpečí požáru.
  - Když zpozorujete kouř, vypněte spotřebič nebo ho odpojte od elektrické sítě a dvířka nechávejte zavřené, aby jste plemen udusili.
  - Při ohřívání nápojů v mikrovlnné troubě může dojít k náhlému opožděnému eruptivnímu varu, proto buďte opatrní při manipulaci s nádobou
  - Obsah lahví na krmení dětí a dětské výživy třeba před konzumací vždy dobře promíchat nebo protřepat a teplotu třeba před podáváním zkontrolovat, aby jste zabránili popálení.
  - Vejce ve skořápce ani celá natvrdo uvařená vejce by se neměla ohřívat v mikrovlnných troubách, protože mohou explodovat, a to i po ukončení mikrovlnného ohřevu
  - Troubu je potřeba pravidelně čistit a zbytky pokrmů je potřeba vždy odstranit.
  - Když troubu nebudete udržovat čistou, může to znehodnotit povrch spotřebiče, co může negativně ovlivnit jeho životnost nebo přivodit nebezpečnou situaci.
  - Když je přívodní kabel poškozený, musíte ho nechat vyměnit v servisu , aby nevzniklo nebezpečí.
- **Přístupné povrchy spotřebiče se při používání můžou ohřát na vysokou teplotu.**

## Péče o mikrovlnnou troubu

1. Před čistěním trouby vypněte a zástrčku odpojte z elektrické zásuvky.
2. Vnitřek trouby udržujte čistý. Když je vnitřek trouby znečištěný zbytky pokrmů, skvrnami nebo vylitou tekutinou, vyčistěte vnitřní povrch vlhkým hadrem. Nedoporučujeme používat agresivní nebo čistící prostředky.
3. Venkovní povrch trouby třeba čistit jen vlhkým hadrem. Aby jste zabránili poškození funkčních částí ve vnitřku trouby, dbejte na to, aby voda nenatekla do ventilačních otvorů.
4. Dbejte na to, aby se ovládací panel nenamočil. Vyčistěte ho měkkým vlhkým hadrem. Na čistění ovládacího panelu nepoužívejte čistící prostředky, a spreje na čistění.
5. Když se na vnitřní straně dvířek nebo okolo dvířek z venkovní strany usadí pára nebo kondenzát, utřete ho měkkým hadrem. Může se to stát tehdy, když troubu používáte ve velmi vlhkém prostředí a neznamena to poruchu spotřebiče.
6. Příležitostně třeba vyndat skleněný talíř z trouby a vyčistit ho. Talíř umyjte v teplé vodě s přidáním umývacího prostředku nebo v myčce nádobí.
7. Rolovací kroužek a dno dutiny trouby je třeba pravidelně čistit, aby jste zabránili nadměrné hlučnosti. Dno dutiny trouby jednoduše otřete roztokem vody a jemného umývacího prostředku nebo prostředku na umývání oken a vytřete dosucha. Rolovací kolečko můžete umýt v roztoku saponátu nebo v myčce nádobí. Při opakovaném používání se na dně dutiny trouby vysrážejí kuchyňské výpary, které ale nemají vliv na interiér nebo rolovací kolečko. Když rolovací kolečko vyberete z trouby za účelem čistění, nezapomeňte ho vrátit do původní polohy.
8. Když chcete vnitřek mikrovlnné trouby zbavit zápachu, do hluboké misky vhodné pro mikrovlnnou troubu přidejte hrneček vody, šťávy a slupky z jednoho citrónu. Nechte ohřívat 5 minut, potom vnitřní povrchy důkladně utřete dosucha měkkým hadrem.
9. Když je potřebné vyměnit žárovku v mikrovlnné troubě, obraťte se na svého dodavatele nebo servisní středisko, aby zabezpečilo výměnu žárovky.

### 4. Kombinovaný provoz gril/mikrovlnný ohřev (Platí to jen pro modely s funkcí grilu.)

Tato funkce nabízí čtyři režimy. Požadovaný režim si můžete nastavit zmačknutím tlačítka "MICRO/GRILL".

(Maximální čas je 60 minut.)

#### Modely MWF2010EW a MWF2010ES

Režim 1: 85% výkon grilu, zobrazí se "G-1".

Režim 2: 50% výkon grilu, zobrazí se "G-2".

Režim 3: kombinované vaření I (55% mikrovlnný ohřev + 45% gril), zobrazí se "C-1".

Režim 4: kombinované vaření II (30% mikrovlnný ohřev + 70% gril), zobrazí se "C-2".

#### Modely MWC2010EX, MWC2010EW a MWC2010ES

Režim 1: 100% výkon grilu, zobrazí se "G-1".

Režim 2: 50% výkon grilu, zobrazí se "G-2".

Režim 3: kombinované vaření I (55% mikrovlnný ohřev + 45% gril), zobrazí se "C-1".

Režim 4: kombinované vaření II (30% mikrovlnný ohřev + 70% gril), zobrazí se "C-2".

Při provozu grilu (s výjimkou kombinovaného provozu) se proces automaticky zastaví a zazní dva zvukové signály, aby vás trouba upozornila, že je pokrm třeba v polovině času ohřevu otočit. Po otočení pokrmu zavřete dvířka trouby a zmačkněte tlačítko "START/RESET", ohřev bude pokračovat. Když pokrm nechcete obracet, trouba bude pokračovat v ohřevu automaticky po minutové přestávce.

### 5. Tlačítko START A ZRUŠIT (START AND RESET)

1) Dvířka jsou otevřená:

Zmačkněte tlačítko „START/RESET“, když chcete nastavit nebo program zrušit.

2) Dvířka jsou zavřená:

Stlačte tlačítko „START/RESET“, když chcete zapnout troubu po nastavení programu.  
Stlačte tlačítko „START/RESET“, když chcete pokračovat v přípravě pokrmu po přestávce.

Stlačte tlačítko „START/RESET“, když chcete zastavit provoz mikrovlnné trouby.

#### **6. Dětská pojistka**

Když chcete aktivovat dětskou pojistku, najednou zmačkněte tlačítka "1Min" a "10Sec" a podržte je stlačené 2 sekundy. Potom nebude mít stlačení tlačítek žádný účinek. Když chcete funkci zrušit, znovu stlačte tlačítka "1Min" a "10Sec" najednou a podržte je zmačknuté 2 sekundy.

## **Technické údaje**

### **MWF 2010EW**

#### **MWF 2010ES**

Příkon: 230 V~50 Hz, 1280 W

Výkon: 800 W

Gril: 1100 W

Provozní frekvence: 2,450 MHz

Venkovní rozměry: 470 mm (Š) X 397 mm (H) X 282 mm (V)

Rozměry vnitřní: 315 mm (Š) X 330 mm (H) X 195 mm (V)

Objem trouby: 20 litrů

Hmotnost: přibl. 13,5 kg

### **MWC 2010EX**

Příkon: 230 V~50 Hz, 1080 W

Výkon: 700 W

Gril: 800 W

Provozní frekvence: 2,450 MHz

Venkovní rozměry: 454 mm (Š) X 330 mm (H) X 262 mm (V)

Rozměry vnitřní: 315 mm (Š) X 296 mm (H) X 211 mm (V)

Objem trouby: 20 litrů

Hmotnost: přibl. 10,5 kg

### **MWC 2000EX**

Příkon: 230 V~50 Hz, 1080 W

Výkon: 700 W

Provozní frekvence: 2,450 MHz

Venkovní rozměry: 454 mm (Š) X 330 mm (H) X 262 mm (V)

Rozměry vnitřní : 315 mm (Š) X 296 mm (H) X 211 mm (V)

Objem trouby: 20 litrů

Hmotnost: přibl. 10,5 kg

### **MWC 2010EW**

#### **MWC 2010ES**

Příkon: 230 V~50 Hz, 1080 W

Výkon: 700 W

Gril: 800 W

Provozní frekvence: 2,450 MHz

Venkovní rozměry: 454 mm (Š) X 330 mm (H) X 262 mm (V)

Rozměry vnitřní: 315 mm (Š) X 296 mm (H) X 211 mm (V)

Objem trouby: 20 litrů

Hmotnost: přibl. 10,5 kg

## **Dřív, než zavoláte servis**

1. Když spotřebič vůbec nefunguje, displej se nerozsvítí nebo zhasne:

a) Zkontrolujte, či je trouba správně zapojená do elektrické sítě. Když není , zástrčku

vytáhněte ze zásuvky, počkejte 10 sekund a potom ji znovu zapojte do elektrické zásuvky.

b) Zkontrolujte, či není vypálená pojistka nebo aktivovaný ochranný spínač. Když jsou v pořádku, zkuste do zásuvky zapojit jiný elektrický spotřebič.

2. Když mikrovlnný ohřev nefunguje:

a) Zkontrolujte, či je nastavený čas ohřevu.

b) Zkontrolujte, či jsou dvířka správně zavřená a bezpečnostní blokování dvířek správně zapadlo. V opačném případě se nebude tvořit mikrovlnná energie.

Když problém nedokážete odstranit na základě výše uvedených pokynech, obraťte se na autorizované servisní středisko.

**Poznámka:**

**Spotřebič je určený na ohřev nápojů a potravin s využitím elektromagnetické energie v domácnosti. Může se používat výlučně v interiérech.**

**Rádiová interference**

Mikrovlnná trouba může rušit příjem vašeho rádia nebo podobného zařízení. Když se objeví rušení příjmu, můžete ho eliminovat podle následujících pokynů.

a. Vyčistěte dvířka a těsnění trouby.

b. Rádio, televize a pod. Umístěte co nejdále od trouby jak je možné.

c. Používejte správně instalovanou anténu pro rádio, televizor a pod., aby jste dosáhli silný příjem signálu.

## Instalace

1. Z vnitřní strany dvířek odstraňte všechny obaly.

2. Po vybalení spotřebiče vizuálně zkontrolujte, či nejsou spotřebič a dvířka trouby poškozené, např.: nesprávně zarovnané dvířka, poškozené dvířka, škrábance nebo díry v okénku dvířek nebo na stěnách, škrábance uvnitř trouby. Když je viditelné některé výše uvedené poškození, troubu NEPOUŽÍVAJTE.

3. Tato mikrovlnná trouba váží jen 10,5 kg (13,5 kg modely MWF2010EW a MWF2010ES) a třeba ji umístit na horizontální povrch, který je dostatečně pevný na to, aby unesl její hmotnost.

4. Mikrovlnnou troubu třeba umístit v dostatečné vzdálenosti od zdroje tepla a páry.

5. Nedávejte nic na horní část trouby.

6. Nevynádejte hnací hřídel otočného talíře.

7. Podobně, jako při ostatních spotřebičích, smí děti používat tento spotřebič jen pod důkladným dozorem.

## Pokyny pro používání

### 1. Jednoduché vaření

Když chcete spustit 1 minutu ohřevu se 100% mikrovlnným výkonem, stačí zmáčknout tlačítko "START/RESET". Při každém zmáčknutí se čas ohřevu zvýší o 1 minutu, maximálně nastavitelný čas je 30 min. Po skončení ohřevu zazní 5 zvukových signálů, které upozorňují uživatele, že ohřev skončil. Pípání vypněte tak, že zmáčknete tlačítko "Start/Reset" a podržíte ho zmáčknuté 2 sekundy.

### 2. Mikrovlnný ohřev

(A) rychlí ohřev

(Např.: Nastavte 100% výkon na 5-minutový ohřev pokrmu.)

a) Nastavte čas "5:00"

b) Stlačte tlačítko „START/RESET“.

(B) ruční ovládání

(Např.: Zvolte 70% výkon na 10-minutový ohřev pokrmu.)

a) Zmáčknete tlačítko "MICRO/GRILL", aby jste nastavili 70% výkon. U modelu MVC 2000EX se výkon nastavuje tlačítkem "MICRO/defrost".

b) Zmáčknutím tlačítka času nastavte čas ohřevu "10:00".

c) Zmačkněte tlačítko „START/RESET“ .  
Tlačítko "MICRO/GRILL" můžete nastavit výkon.  
U modelu MVC 2000EX se výkon nastavuje tlačítkem "MICRO/defrost".

Krok Displej Mikrovlnný výkon

- 1 P10 100%
- 2 P7 70%
- 3 P5 50%
- 4 P3 30%
- 5 P1 10%

### 3. Funkce automatického rozmrazování

Zmáčknutím tlačítek "1Min" (1,0 kg) a "10Sec" (0,1 kg) třeba nastavit hmotnost pokrmu.  
Trouba zvolí funkci automatického rozmrazování a spustí rozmrazování.

Např.: rozmrazení 0,4 kg pokrmu

- 1) Zmáčknutím tlačítek "MICRO/GRILL" nastavte funkci automatického rozmrazování, zobrazí se "DEF". U modelu MVC 2000EX použijte tlačítko "MICRO/defrost".
- 2) Zmáčknutím tlačítek "1Min" a "10Sec" nastavte hmotnost pokrmu 0,4 kg.
- 3) Zmačkněte tlačítko „START/RESET“.

Poznámka: maximální hmotnost je 2 kg.

## MODELY MWC2010EW a MWC2010ES

### Ovládací panel

#### Upozornění! Tento spotřebič musí být uzemněný!

1. Použitá zásuvka musí být jednoduše přístupná.
  2. Tato trouba si na svůj provoz vyžaduje příkon 1,3 KVA (1,1 kVA model MWC2000EX). Při instalaci trouby se doporučuje poradit s odborníkem.
- Upozornění: Tato trouba je interně chráněná 8 Amp pojistkou (10 Amp - modely MWF2010EW a MWC2010ES) pro AC 250V.

#### Důležité upozornění

Vodiče v tomto napájecím kabelu jsou označeny následovně:

žlutozelený: uzemňovací

modrý: nulový

hnědý: fáze

Barvy vodičů přívodního kabelu spotřebiče nemusí odpovídat barevnému označení svorek zástrčky. Řiďte se následujícími pokyny:

Žlutozelený vodič třeba připojit k svorce zástrčky označené písmenem E nebo symbolem uzemnění nebo žlutou a zelenou barvou.

Modrý vodič třeba připojit k svorce zástrčky označený písmenem N nebo černou barvou.

Hnědý vodič třeba připojit k svorce zástrčky označené písmenem L nebo červenou barvou.

#### Důležité bezpečnostní pokyny

- Upozornění: Když spotřebič pracuje v kombinovaném režimu, mohou děti troubu používat jen pod dozorem dospělé osoby, protože se spotřebič a pokrm ohřeje na vysokou teplotu. (Platí to jen pro modely s funkcí grilu.)
- Upozornění: Když jsou dvířka nebo těsnění dvířek poškozené, trouba se nesmí používat do doby, než spotřebič neopraví kompetentní osoba.
- Upozornění: Pro nekompetentní osoby je nebezpečné vykonávat servis nebo opravy spotřebiče, který si vyžaduje odstranění krytu na ochranu proti působení mikrovlnné energie.
- Upozornění: Tekutiny a jiné pokrmy se nesmí ohřívat v uzavřených

nádobách, protože by mohli explodovat.

- Upozornění: Děti mohou používat spotřebič bez dozoru jen tehdy, když je odpovědná osoba náležitě poučila, aby byli děti schopné spotřebič používat bezpečně a aby rozuměli rizikům souvisejících s nesprávnou obsluhou.
- Mikrovlnná trouba musí být dobře odvětraná. V zadní části zachovejte odstup aspoň 10 cm; 15 cm na obou stranách a 30 cm nad horní stranou trouby. Neodstraňujte nožičky trouby, ventilační otvory nechejte volné.
- Používejte jen náradí a nádoby vhodné pro mikrovlnné trouby.
- Když ohříváte potraviny v plastových nebo papírových nádobách, nenechávejte troubu bez dozoru, protože hrozí nebezpečí vznícení.
- Když zjistíte kouř, vypněte spotřebič nebo ho odpojte od elektrické sítě a dvířka nechejte zavřená, aby se plamen udusil.

- Při ohřívání nápojů v mikrovlnné troubě může dojít k náhlému opožděnému vření, proto při manipulaci s nádobou buďte opatrní.
- Obsah flašek na krmení dětí a dětskou výživu třeba před konzumací vždy dobře promíchat nebo protřepat a teplotu třeba před podáváním zkontrolovat, aby jste zabránili popálení.
- Vejíce ve skořápce a natvrdo uvařené celé vejíce se nesmí ohřívát v mikrovlnné troubě, protože mohou explodovat, dokonce i po skončení provozu mikrovlnné trouby.
- Troubu je potřeba pravidelně čistit a zbytky pokrmů třeba vždy odstranit.
- Na čištění povrchu dvířek, těsnění dvířek, vnitřku trouby a pod. používejte jen jemné čisticí prostředky nebo prostředky na umývání nádobí a houbičku nebo měkký hadr.
- Když troubu nebudete udržovat čistou, může to vést k znehodnocení povrchu spotřebiče, co může negativně ovlivnit jeho životnost nebo způsobit nebezpečné situace.
- Když je přívodní kabel poškozený, musíte ho nechat vyměnit v servisním středisku, aby jste se vyhnuli nebezpečí.

## **Bezpečnostní pokyny pro všeobecné používání**

V následujícím textě jsou uvedené určité pravidla a bezpečnostní pokyny, které třeba dodržovat při používání domácích spotřebičů, aby byl zaručený optimální výkon trouby :

1. Po dobu provozu trouby musí být skleněný talíř, rolovací konzoly, spojka a rolovací dopravník na svém místě.
2. Troubu nepoužívejte na jiné účely, než je tepelná úprava pokrmů, jako např. na sušení oděvů, papíry nebo nějakých jiných předmětů nebo na sterilizování.
3. Troubu nezapínejte, když je prázdná, protože by se mohla poškodit.
4. V troubě nic neskladujte, např. papíry, kuchařské knihy a pod.
5. V troubě se nesmí tepelně upravovat pokrmy v slupce, skořábce nebo s kůží nebo membránou, jako jsou např. vaječné žloutky, brambory, kuřata a pod., nejdříve je přepíchněte několikrát vidličkou.
6. Do otvoru ve venkovním plášti nedávejte žádné předměty.
7. Z trouby za žádných okolností neodstraňujte žádné části, jako jsou např. nožičky, spojky, a pod.
8. Pokrmy nepřipravujte přímo na skleněném talíři. Pokrm vložte do vhodné nádoby a tu vložte do trouby.
9. Důležité upozornění! Talíř, který se nesmí používat v mikrovlnné troubě:  
Nepoužívejte kovové nádoby a nádoby s kovovými uchy.  
Nepoužívejte nic s kovovými dekoračními prvky nebo obrubou.  
Nepoužívejte plastové kapsy s drátěnými sponami pokrytými papírem.  
Nepoužívejte melamínové nádoby, protože obsahuje materiál, který pohlcuje mikrovlnnou energii. Může to mít za následek poškození nádobí a zpomalení procesu tepelné úpravy pokrmu.

Nepoužívejte glazovaný stolní nádobí. Glazura není vhodná na používání v mikrovlnné troubě. Nepoužívejte ani nádobí Corelle Livingware.  
Potraviny a nápoje neohřívajte v uzavřených nádobách nebo nádobách se zúženým hrdlem, jako jsou lahve a džbány, protože při ohřevu v mikrovlnné troubě můžou explodovat.

Nepoužívejte konvenční teploměry na maso a na sladké pokrmy. Můžete použít jen speciální teploměry určené na používání v mikrovlnné troubě.

10. Nádoby a nástroje na používání v mikrovlnné troubě třeba používat v souladu s pokyny výrobce.

11. V troubě se nepokoušejte smažit nebo fritovat potraviny.

12. Mějte na paměti, že mikrovlnná trouba ohřívá tekutiny v nádobě, ne samotnou nádobu. Proto i když víko nádoby při vyndání z trouby možná není na dotyk horké, pokrmy/nápoje ve vnitřní nádobě po odstranění víka uvolňují páru a teplo a mohou prskat jako při běžné tepelné úpravě.

13. Vždy zkontrolujte teplotu připraveného pokrmu/nápoje, především když je pokrm/nápoj určený pro dítě. Doporučujeme nekonzumovat pokrm/nápoj hned po vyndání z mikrovlnné trouby. Nechejte ho několik minut odstát a promíchejte ho, aby se teplo rovnoměrně rozložilo.

14. Pokrm, který obsahuje směs tuku a vody, nechejte po vypnutí v troubě odstát 30-60 sekund. Směs se tak ustálí a vyhnete se tak nadměrné tvorbě bublinek, když lžičku vložíte do pokrmu/nápoje nebo přidáte bujón.

15. Při tepelné úpravě potravin a nápojů mějte na paměti, že některé pokrmy, např. vánoční pudink, džem a mleté maso, se ohřejí velmi rychle. Při ohřívání nebo vaření pokrmů s vysokým obsahem cukru nebo tuku nepoužívejte plastové nádoby nebo nářadí.

16. Nářadí a nádoby se mohou ohřát na vysokou teplotu vlivem tepla ze ohřívání pokrmu. Toto se vztahuje především na plastovou ochranu v horní části a na držácích nádobí. Možná bude třeba použít chňapku.

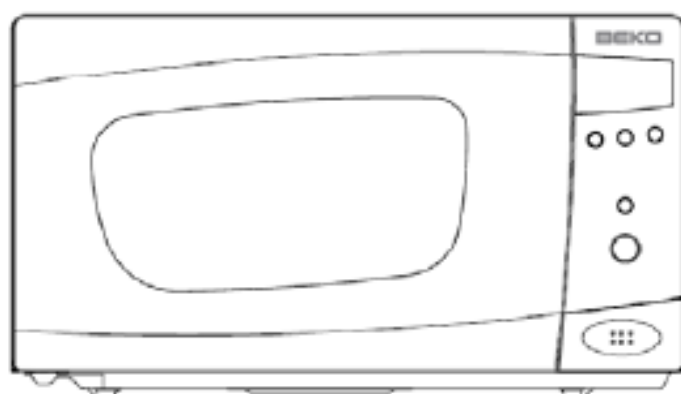
17. Aby jste snížili riziko vzniku požáru v troubě:

a. Pokrmy neohřívejte příliš. Když se ve vnitřku trouby nachází papír, plast nebo jiný hořlavý materiál (součástí obalu), pozorně sledujte provoz mikrovlnné trouby.

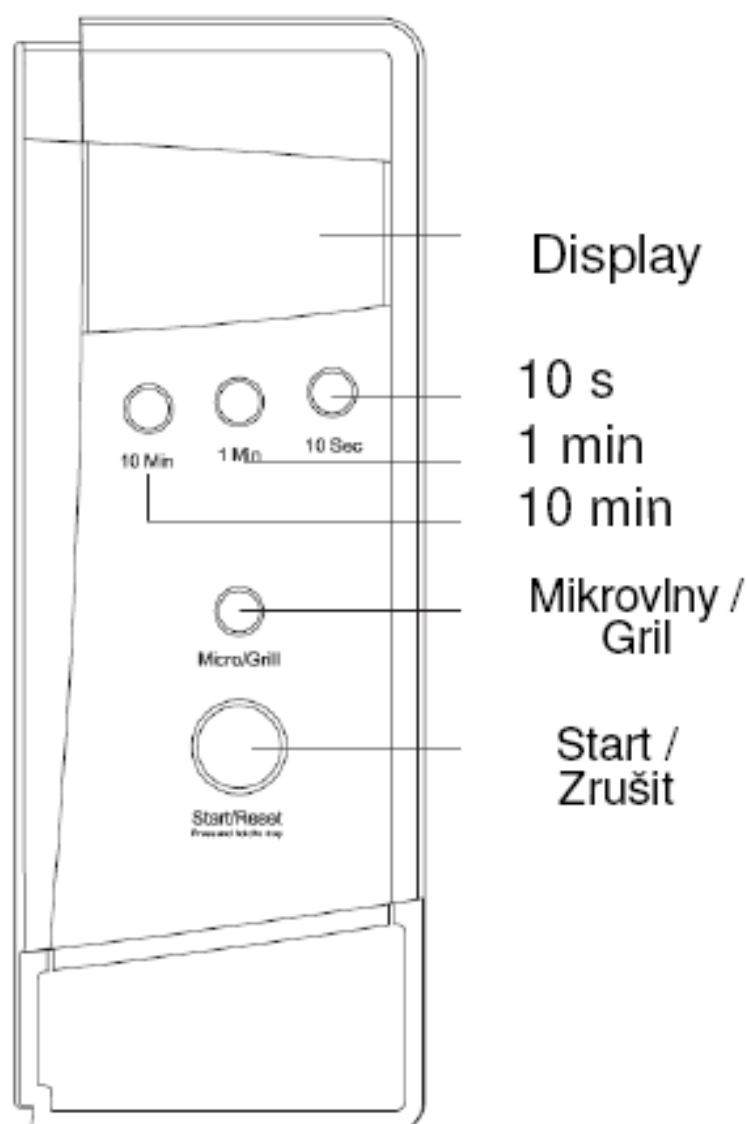
b. Dřív, než pokrm vložíte do trouby, z obalu odstraňte drátěné příchytky a spony.

c. Když by se materiál uvnitř trouby vznítil, dvířka trouby nechejte zavřená a troubu vypněte buď prostředním nástěnným vypínačem, pojistky nebo bezpečnostního spínače.

## MODELY MWC2010EW a MWC2010ES



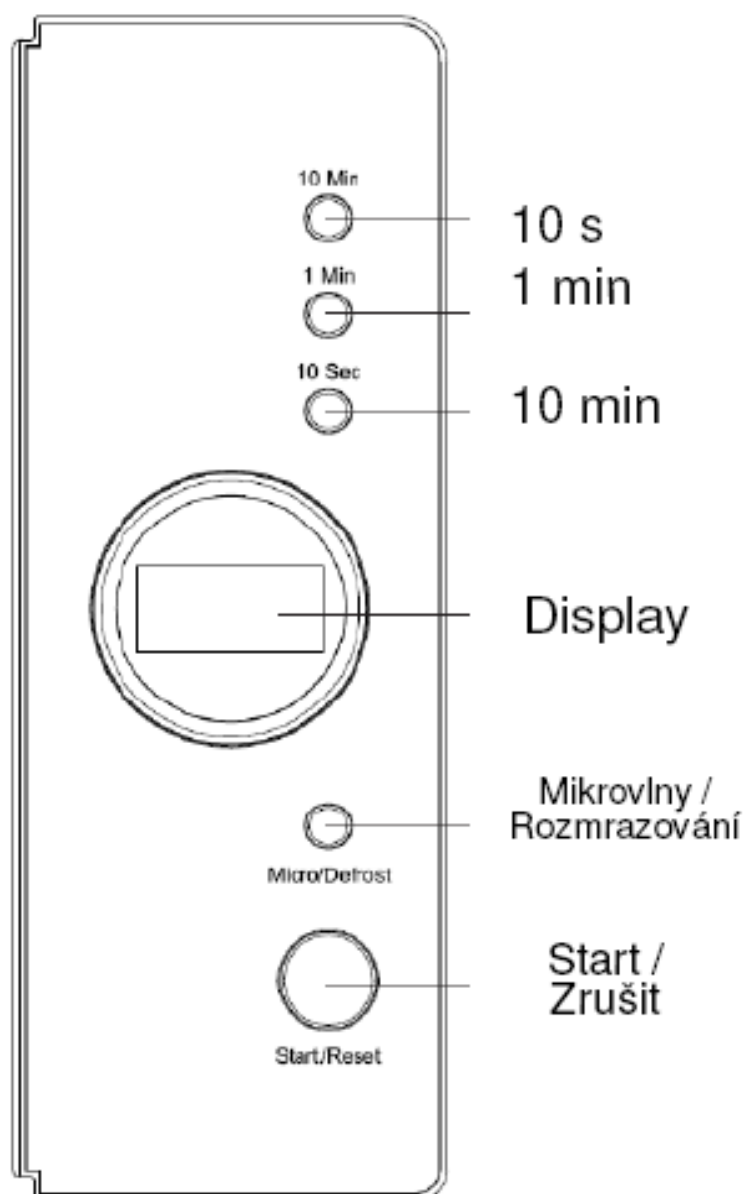
### Ovládací panel



## MODEL MWC2000EX



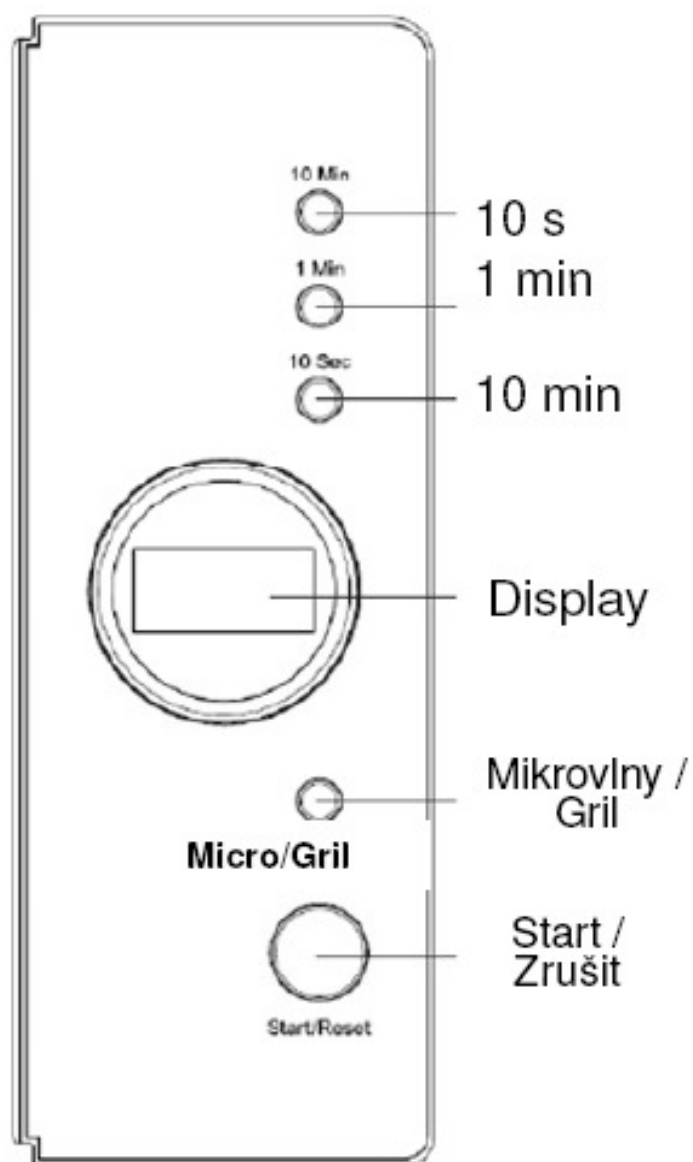
## Ovládací panel



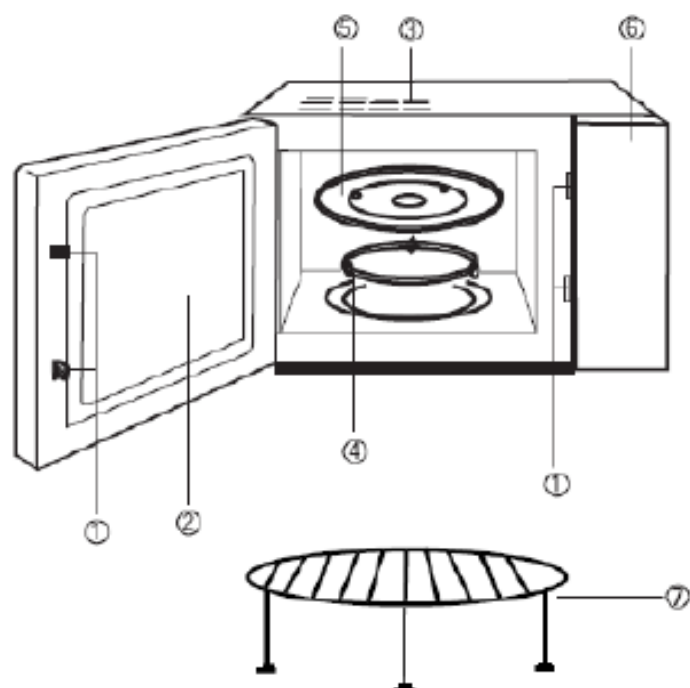
## MODEL MWC 2010EX



### Ovládací panel

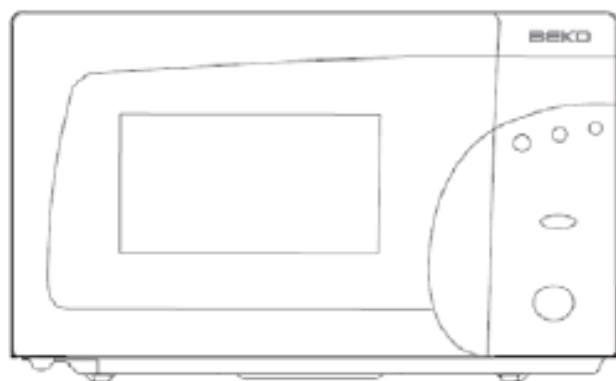


## Schéma spotřebiče



- (1) bezpečnostní blokování dvířek trouby
- (2) okno dvířek
- (3) ventilační otvory trouby
- (4) rolovací kruh
- (5) sklený talíř
- (6) ovládací panel
- (7) grilovací stojan (Platí jen pro modely s funkcí grilu.)

## MODELY MWF2010EW a MWF2010ES



### Ovládací panel

